

RPM 82

Tachymètre numérique avec/sans contact

Digital contact/non-contact Tachometer

Notice de fonctionnement
User's manual
Bedienungsanleitung
Libretto d'istruzioni
Manual de instrucciones



multimetrix

Groupe CHAUVIN ARNOUX
190, rue Championnet
F - 75018 - PARIS

Tél. 33 (0)1.44.85.44.85 - Fax 33 (0)1.46.27.73.89

Instructions générales

Introduction

Félicitations pour l'achat de ce tachymètre.

Ce tachymètre est très simple d'utilisation, il est destiné à la mesure de vitesse de rotation en tr/min et m/min à distance ou par contact.

Il utilise des composants « longue durée » et un boîtier plastique léger et solide.

Le design du boîtier a été spécialement développé pour convenir à toutes les mains.

Sécurité

Cet instrument est conforme à la norme :

- EN 50081-1 (1992) : EN 55022
- EN 50082-1 (1997) : EN 55024

Garantie

Ce matériel est garanti contre tout défaut de matière ou vice de fabrication, conformément aux conditions générales de vente.

Durant la période de garantie (1 an), l'appareil ne peut être réparé que par le constructeur, celui-ci se réservant la décision de procéder soit à la réparation, soit à l'échange de tout ou partie de l'appareil. En cas de retour du matériel au constructeur, le transport aller est à la charge du client. La garantie ne s'applique pas suite à :

1. *une utilisation impropre du matériel ou par association de celui-ci avec un équipement incompatible*
2. *une modification du matériel sans autorisation explicite des services techniques du constructeur*
3. *l'intervention effectuée par une personne non agréée par le constructeur*
4. *l'adaptation à une application particulière, non prévue par la définition du matériel ou par la notice de fonctionnement*
5. *un choc, une chute ou une inondation.*

Déballage et ré-emballage

L'ensemble du matériel a été vérifié mécaniquement et électriquement avant l'expédition.

Toutefois, il est conseillé de procéder à une vérification rapide pour détecter toute détérioration éventuelle lors du transport. Si tel était le cas, faites alors immédiatement les réserves d'usage auprès du transporteur.

En cas de réexpédition, utilisez l'emballage d'origine et indiquez, par une note jointe à l'appareil, les motifs du renvoi.

Maintenance

Vérification métrologique

Comme tous les appareils de mesure ou d'essais, une vérification périodique est nécessaire.

Renseignements et coordonnées sur demande :

Tél. 02.31.64.51.55 - Fax 02.31.64.51.09.

Entretien

Périodiquement, nettoyez votre tachymètre avec un tissu humide imprégné d'eau savonneuse. N'utilisez pas de matières abrasives ou contenant des solvants.

Remplacement des piles

L'icône batterie faible s'affiche pour indiquer que la tension des piles est en dessous du niveau acceptable.

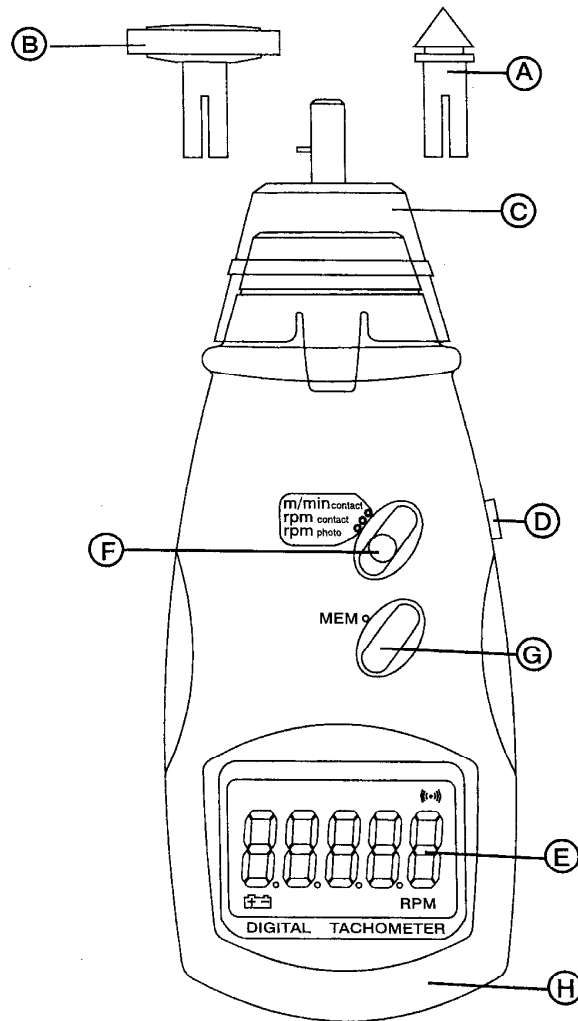
Ouvrez le logement pile et ôtez les piles, puis installez des piles neuves et replacez le couvercle.

Stockage

Si vous n'utilisez pas votre tachymètre pendant une période supérieure à 60 jours, retirez les piles et stockez-les séparément.

Description de l'instrument

Face avant



Légende

- A. Roue pour vitesse de surface
- B. Adaptateur RPM
- C. Module mesure par contact
- D. Bouton mesure
- E. Afficheur
- F. Sélecteur de fonction
- G. Bouton mémoire
- H. Couverture de boîtier piles

Description fonctionnelle

Procédure pour mesure sans contact

- Placez le sélecteur de fonction sur "RPM photo".
- Appliquez des adhésifs sur l'objet rotatif à mesurer.
- Appuyez sur le bouton « Mesure » et alignez le laser avec la cible.
- Vérifiez que le voyant de surveillance s'affiche lorsque la cible est alignée avec le laser (environ 1 ou 2 secondes).

Adhésif réfléchissant

- Coupez des carrés d'environ 12 mm et appliquez un carré sur chaque objet rotatif.
- La partie non réfléchissante doit toujours être plus importante que le carré d'adhésif.
- Si l'objet à mesurer est normalement réfléchissant, appliquez de la peinture ou du scotch noir avant de coller le carré.
- L'objet à mesurer doit toujours être propre et lisse avant de coller l'adhésif.

Vitesse de rotation très faible

Comme il est facile d'obtenir une résolution haute et un temps d'échantillonnage rapide, nous suggérons à l'utilisateur d'utiliser plusieurs carrés réfléchissants.

Il suffit ensuite de diviser le résultat lu par le nombre d'adhésifs pour obtenir la vitesse de rotation réelle.

Procédure pour mesure avec contact

Mesure RPM

- Placez le sélecteur de fonction sur "RPM contact".
- Installez l'embout adéquat sur le module de mesure par contact.
- Pressez le bouton « Mesure » et alignez lentement l'embout avec le centre de l'arbre rotatif.

Assurez-vous que l'alignement entre le tachymètre et l'arbre est toujours respecté.

Mesure de vitesse de surface

- Placez le sélecteur de fonction sur "m/min contact".
- Installez la roue pour vitesse de surface.
- Pressez le bouton « Mesure ».

Bouton mémoire

Lorsque le bouton « Mesure » est relâché, l'instrument enregistre automatiquement la dernière valeur, la valeur max. et la valeur min.

Pour obtenir ces données, pressez le bouton "mem" :

- 1 fois pour afficher la dernière valeur, "LA" s'affiche.
- 2 fois pour afficher la valeur max, "UP" s'affiche.
- 3 fois pour afficher la valeur min, "dn" s'affiche.

Caractéristiques techniques

Spécifications

Afficheur	5 digits
Temps d'échantillonnage	500 ms
Sélection de gamme	automatique
Distance de détection pour mesure sans contact	de 50 à 500 mm
Température d'utilisation	0 à 50°C
Humidité relative	< 80 % HR
Consommation	50 mA
Dimensions	160 x 72 x 37 mm
Masse	300 g
Alimentation	4 piles 1.5 V
Précision	0.05 % + 1 digit

	Plage de mesure	Résolution
RPM sans contact	2.5 – 99,999 RPM	0.1 jusqu'à 999.9 RPM 1 au-dessus
Contact RPM	0.5 – 19,999 RPM	00.1 jusqu'à 999.9 RPM 1 au-dessus
Vitesse de surface	0.05 à 1.999,9 m/min	0.01 jusqu'à 99.99 m / min 1 au-dessus

Fourniture

livré avec l'instrument

- 4 piles
- 1 notice de fonctionnement
- 1 module de mesure par contact
- 1 embout concave
- 1 embout convexe
- adhésifs réfléchissants

General instructions

Introduction

Congratulations on your purchase of this tachometer.
This tachometer is very easy and simple to use, it is aimed for measuring rotation speed measurement in RPM, M/Min at distance or by contact. It uses long-lasting components and a strong, lightweight plastic housing. The housing has been carefully shaped so that it fits comfortably in every hand.

Safety

This meter conforms following standards :

- EN 50081-1 (1992) : EN 55022
- EN 50082-1 (1997) : EN 55024

Guarantee

This equipment is guaranteed against any material defect or manufacturing faults, in conformity with the general conditions of sale.

During this period (1 year), the manufacturer only may repair this instrument. He reserves the right to carry out repair or replacement of all or part of the equipment.

If the equipment is returned to the manufacturer, forward transport is at the expense of the customer.

The guarantee does not apply in the event of:

- *unsuitable use of the equipment or by association with incompatible equipment*
- *modification of the equipment without the explicit authorization of the manufacturer technical services*
- *operation by a person not approved by the manufacturer*
- *adaptation to a specific application not provided for in the equipment definition or in the operating instructions*
- *impact, fall or flooding.*

Unpacking Repacking

All equipment has been mechanically and electrically checked before being dispatched.

However, it is wise to check briefly that equipment was not damaged during transport. If so, please contact our Marketing Department as soon as possible and claim carrier legal reserve.

If the equipment is being sent back, please preferably use original packaging and indicate as clearly as possible the reasons for sending it back on a note enclosed with the equipment.

Maintenance

Metrological verification

It is essential that all measuring instruments are regularly calibrated. For checking and calibration of your instrument, please contact our agent in your country.

Case cleaning

Use a damp cloth to clean the exterior housing, ensure no water or soap is allowed inside the meter.

Battery replacement

The low battery indicator appears to indicate the battery voltage has fallen into the critical region.

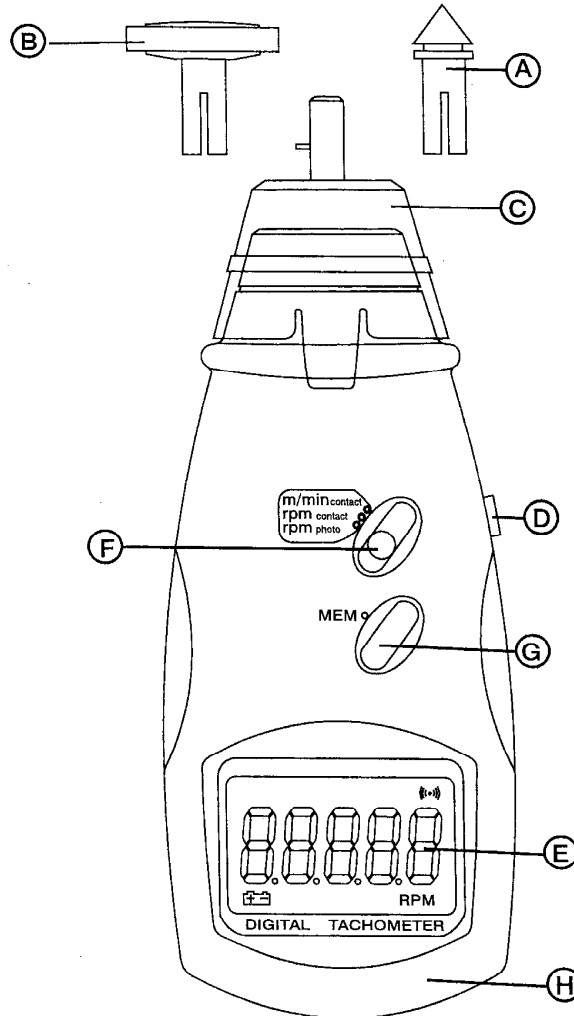
Open the battery compartment and remove the battery, then install new ones and replace the cover.

Storage

If the meter is not to be used for periods longer than 60 days, remove the batteries and store them separately.

Description of the instrument

Front face



- Caption**
- A. Surface speed wheel
 - B. RPM adapter
 - C. Contact measuring device
 - D. Measure button
 - E. Display window
 - F. Function switch
 - G. Memory button
 - H. Battery cover

Functional Description

Measuring procedure for non-contact measurement

- Slide the function switch to "RPM photo".
- Apply a reflective mark to the object being measured.
- Press the measure button and align the laser beam with the target.
- Verify the monitor indicator lights when the target aligns with the beam (about 1 or 2 seconds).

Reflective mark

- Cut and peel adhesive tape provided into approximately 12 mm (0.5") squares and apply one square to each rotation shaft.
- The non-reflective area must always be greater than the reflective area.
- If the shaft is normally reflective, it must be paint covered with black paint or tape before applying the reflective tape.
- The shaft surface must be clean and smooth before applying the reflective tape.

very low RPM measurement

As it is easy to get high resolution and fast sampling time, we suggest the user to use more reflective square.

Then divide the reading by the number of squares to obtain the real RPM.

Measuring procedure with contact measurement

RPM measurement

- Slide the switch function to "RPM contact".
- Install the proper tip on the RPM adapter.
- Press the measure button and lightly press the tip against the centre of the rotating shaft. Be sure to keep alignment straight.

Surface speed measurement

- Slide the function switch to "m/min contact".
- Install the surface speed wheel.
- Press the "measure" button.

Memory button

Before you release the measure button, a readout (last value, max. value, min. value) is automatically memorised.

To obtain the value press the "mem" button :

- one time to display the last value, "LA" will appear by turn
- two times to display the max. value, "UP" will appear by turn
- three times to display the min. value, "dn" will appear by turn

Technical characteristics

Specifications

Display	5 digits
Sampling Time	0.5 s
Detecting distance for non-contact measurement	50 to 500 mm
Range select	automatic
Operating temperature	0 °C to 50 °C
Relative humidity	80 % max. RH
Power consumption	approx. 50 mA
Power supply	4 x 1.5 V battery
Weight	300 g
Dimensions	160 x 72 x 37 mm
Accuracy	0.05 % + 1 ct

	Range	Resolution
no RPM contact	2.5 to 99.999 RPM	0.1 up to 999.9 RPM 1 over
RPM Contact	0.5 to 19.999 RPM	0.1 up to 999.9 RPM 1 over
Surface speed	0.05 to 1,999.9 m/min	0.01 up to 99.99 m / min 0.1 over

Supply

with the instrument

- Contact device
- Funnel (concave) tip
- Cone (convex) tip
- Reflective tapes
- 1 user's manual
- 4 batteries

Allgemeine Anweisungen

Einleitung

Wir gratulieren Ihnen zum Kauf dieses Tachometers.

Dieser Tachometer ist sehr einfach zu bedienen. Er dient zur Messung von Rotationsgeschwindigkeiten in U/min und m/min aus der Ferne oder über Kontakt. Er verwendet langlebige Bauteile und besitzt ein leichtes und stabiles Plastikgehäuse. Das Design des Gehäuses wurde so gestaltet, dass es in jede Hand passt.

Sicherheit

Dieses Gerät entspricht folgenden Normen :

- EN 50081-1 (1992) : EN 55022
- EN 50082-1 (1997) : EN 55024

Garantie

Für dieses Gerät wird entsprechend der allgemeinen Geschäftsbedingungen im Falle von Material- und Herstellungsschäden eine Garantie gewährt. Während dieser Garantiedauer darf das Gerät ausschließlich vom Hersteller repariert werden. Er behält sich das Recht vor, das Gerät entweder zu reparieren oder es teilweise oder vollständig auszutauschen. Die Versandkosten für das Einsenden des Geräts an den Hersteller hat der Kunde zu tragen. Die Garantie erlischt, wenn:

- *eine unsaubere Verwendung des Geräts oder der Anschluss an eine nicht kompatible Ausrüstung festgestellt wird.*
- *eine Änderung am Gerät ohne ausdrückliche Genehmigung des technischen Dienstes des Herstellers erfolgte.*
- *von einer vom Hersteller nicht zugelassenen Person Eingriffe in das Gerät durchgeführt wurden;*
- *eine Anpassung an eine besondere Anwendung erfolgte, die den Definitionen des Materials oder der Bedienungsanleitung nicht entspricht.*
- *ein Stoß, ein Fall oder die Einwirkung von Wasser festgestellt wurde.*

Auspacken Einpacken

Das gesamte Material wurde vor dem Versand mechanisch und elektrisch überprüft. Bei der Annahme ist eine rasche Prüfung auf eine mögliche Beschädigung des Geräts beim Transport durchzuführen. Treten Sie gegebenenfalls unverzüglich mit unserem Verkaufsdienst in Kontakt und teilen Sie dem Fahrer die gesetzlichen Vorbehalte mit.

Verwenden Sie bei einer Rücksendung vorzugsweise die Originalverpackung. Geben Sie die Gründe für die Rücksendung des Materials so genau wie möglich in einem Schreiben an, das Sie der Sendung beilegen.

Wartung

Messtechnische Überprüfung

Wie bei allen Mess- und Prüfgeräten ist eine regelmäßige Überprüfung erforderlich. Wenden Sie sich für alle Überprüfungen und Eichungen Ihres Gerätes an die Niederlassung Ihres Landes.

Pflege

- Reinigen Sie das Instrument mit einem feuchten Lappen und Seife.
 - Verwenden Sie niemals Scheuermittel oder Lösungsmittel.
- Lassen Sie es vor jeder neuen Verwendung gut trocknen.

Batterien ersetzen

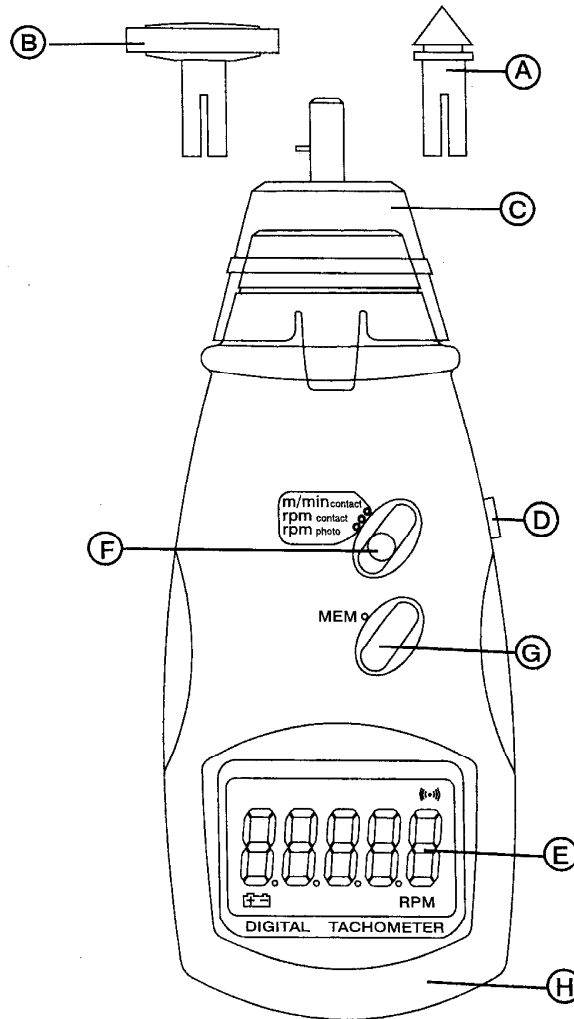
Wenn das Symbol erscheint, ist es Zeit, die Batterien zu wechseln. Dazu: den Batteriefachdeckel öffnen, neue Batterien einlegen und den Fackdeckel einsetzen.

Aufbewahrung

Wenn Sie Ihr Tachometer für längere Zeit nicht benutzen (2 Monate oder mehr) sollten Sie die Batterien herausnehmen und separat lagern.

Beschreibung des Geräts

Frontplatte



- Beschreibung**
- A. Rad für Oberflächengeschwindigkeit
 - B. Adapter UPM
 - C. Modul für Kontaktmessung
 - D. Taste "Messung"
 - E. Anzeige
 - F. Funktionswahlschalter
 - G. Taste "Speicher"
 - H. Batteriedeckel

Funktionsbeschreibung

Verfahren für kontaktlose Messung

- Stellen Sie den Funktionswahlschalter auf "UPM Foto".
- Bringen Sie Klebestreifen auf dem zu messenden rotierenden Objekt an.
- Drücken Sie die Taste "Messung" und richten Sie den Laser auf das Ziel.
- Stellen Sie sicher, dass die Kontrolllampe leuchtet, wenn das Ziel mit dem Laser anvisiert wird (ca. 1 oder 2 Sekunden).

Reflektierendes Klebeband

- Schneiden Sie Quadrate mit einer Kantenlänge von ca. 12 mm aus und kleben Sie auf jeden rotierenden Gegenstand ein Quadrat.
- Der nicht reflektierende Bereich muss immer größer sein als das Quadrat aus Klebeband.
- Wenn das zu messende Objekt selbst reflektiert, decken Sie es mit schwarzem Klebeband oder Farbe ab, bevor Sie das Quadrat aufkleben.
- Das zu messende Objekt muss vor dem Aufkleben des Klebebands sauber und glatt sein.

Sehr geringe Rotationsgeschwindigkeit

Um eine hohe Auflösung und schnelle Erfassungszeit zu erzielen, schlagen wir vor, mehrere reflektierende Quadrate zu verwenden. Anschließend muss das Ergebnis durch die Anzahl der verwendeten Quadrate dividiert werden, um die tatsächliche Rotationsgeschwindigkeit zu erhalten.

Verfahren für Kontaktmessung

Messung UPM

- Stellen Sie den Funktionswahlschalter auf "UPM Kontakt".
- Bringen Sie ein geeignetes Endstück am Modul für Kontaktmessung an.
- Drücken Sie die Taste "Messung" und bringen Sie das Endstück langsam auf den Mittelpunkt der rotierenden Welle. Achten Sie darauf, dass die Ausrichtung zwischen Tachometer und Welle immer beibehalten wird.

Messung der Oberflächengeschwindigkeit

- Stellen Sie den Funktionswahlschalter auf "m/min contact".
- Bringen Sie das Rad für Oberflächengeschwindigkeit an.
- Drücken Sie die Taste "Messung"

Taste "Speicher"

Wenn Sie die Taste "Messung" loslassen, speichert das Gerät automatisch den letzten Wert, den max. Wert und den min. Wert.

Um diese Werte abzurufen, drücken Sie die Taste "Speicher":

- 1 Mal zur Anzeige des letzten Wertes, "LA" blinkt
- 2 Mal zur Anzeige des max. Wertes, "UP" blinkt
- 3 Mal zur Anzeige des min. Wertes, "dn" blinkt

Technische Daten

Daten

Anzeige	5 digits
Erfassungsfrequenz	500 ms
Bereichsauswahl	automatisch
Erkennungsdistanz für kontaktlose Messung	von 50 bis 500 mm
Betriebstemperatur	0 bis 50°C
Feuchte im Betrieb	< 80 % r. F.
Stromversorgung	4 Batterien 1,5 V
Verbrauch	50 mA
Abmessungen	160 x 72 x 37 mm
Gewicht	300 g
Genauigkeit	0,05 % + 1 dgt

	Messbereich	Auflösung
UPM kontaktlos	2,5 bis 99.999 UPM	0,1 bis 999,9 UPM 1 darüber
Kontakt UPM	0,5 bis 19.999 UPM	0,1 bis 999,9 UPM 1 darüber
Oberflächen- geschwindigkeit	0,05 bis 1.999,9 m/min	0,01 bis 99,99 m/min 0,1 darüber

Lieferung

geliefert mit

- Modul für Kontaktmessung
- konkaven Endstück
- 1 konvexen Endstück
- reflektierendem Klebeband
- 1 Bedienungsanleitung
- 4 Batterien

Istruzioni generali

Introduzione

Complimenti per l'acquisto del presente tachimetro. Il presente tachimetro è di utilizzazione molto semplice, è destinato a misurare la velocità di rotazione in giri/min e m/min a distanza o tramite contatto. Utilizza dei componenti di lunga durata ed una scatola di plastica leggera e solida. Il design della scatola è stato sviluppato specificatamente per convenire a tutte le mani.

Sicurezza

Esso è conforme alla norma :

- EN 50081-1 (1992) : EN 55022
- EN 50082-1 (1997) : EN 55024

Garanzia

Il presente materiale è garantito contro qualsiasi eventuale difetto di materiale o vizio di fabbricazione, conformemente alle condizioni generali di vendita. Durante questo periodo, l'apparecchio può essere riparato solo dal costruttore. Egli si riserva il diritto di procedere sia alla riparazione, sia alla sostituzione di tutto o di parte dell'apparecchio. In caso di ritorno del materiale al costruttore, il trasporto andata è a carico del cliente. La garanzia non si applica a seguito di :

- *utilizzazione impropria del materiale o in associazione con un accessorio non compatibile*
- *modifica del materiale senza autorizzazione esplicita dei servizi tecnici del costruttore*
- *intervento effettuato da persona non autorizzata dal costruttore*
- *adattamento ad una applicazione particolare, non prevista dalla definizione del materiale o dal manuale di funzionamento*
- *caduta, urto o inondazione.*

Sballare, re-imballare

Tutto il materiale è stato verificato meccanicamente ed elettricamente prima della spedizione. A ricezione, procedete ad una verifica rapida per rilevare qualsiasi eventuale danno subito durante il trasporto. Se del caso, contattate immediatamente il nostro servizio commerciale ed emettete le riserve legali presso il trasportatore. In caso di rispedizione, utilizzate preferibilmente l'imballaggio d'origine. Indicate il più chiaramente possibile, con una nota allegata al materiale, i motivi della rispedizione.

Manutenzione

Verifica metrologica

Come tutti gli apparecchi di misura o di prova, è necessaria una verifica periodica. Informazioni e coordinate a richiesta : Tel. 00 39 039 245.75.45 Fax 00 39 039 48.15.61.

Cura

Scollegare lo strumento, pulirlo con un panno leggermente imbevuto di acqua e sapone, lasciare asciugare prima dell'uso. Non usare prodotti abrasivi, né solventi.

Sostituzione delle pile

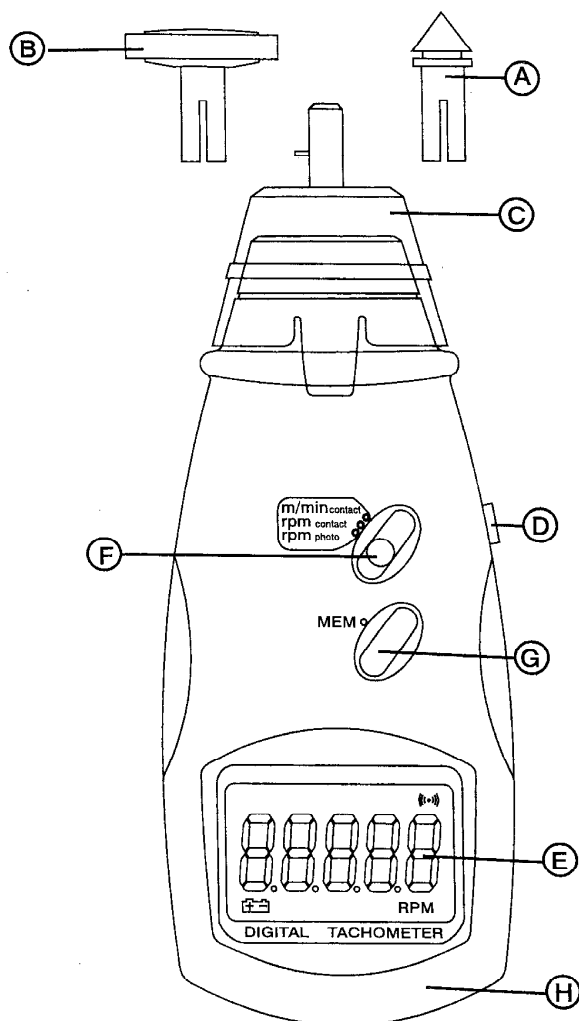
Sostituisci le pile quando il simbolo si visualizza :
Togli il coperchio del vano pila, cambia le pile **ed** procedi al rimontaggio (coperchio del vano pila e vite).

Magazzinaggio

Togli le pile e conservala separatamente, se l'apparecchio di misura non viene utilizzato per un lasso di tempo superiore a 60 giorni.

Descrizione dell'apparecchio

Pannello anteriore



- Legenda**
- A. Ruota per velocità di superficie
 - B. Adattatore RPM
 - C. Modulo misura per contatto
 - D. Pulsante misura
 - E. Display
 - F. Selettore di funzione
 - G. Pulsante memoria
 - H. Coperchio della pila

Descrizione funzionale

Procedura per misura senza contatto

- Metti il selettore di funzione su "RPM foto".
- Applica degli adesivi sull'oggetto rotativo da misurare.
- Premi sul pulsante di misura ed allinea il laser con il target.
- Verifica che la spia luminosa di controllo si visualizzi quando il target è allineato con il laser (circa 1 o 2 secondi).

Adesivo riflettente

- Taglia dei quadrelli di circa 12 mm ed applica un quadrello su ogni oggetto rotativo .
- La parte non riflettente deve sempre essere più importante che il quadrello adesivo.
- Se l'oggetto da misurare è normalmente riflettente, applica della pittura o dello scotch nero prima di incollare il quadrello.
- L'oggetto da misurare deve sempre essere pulito e liscio prima di incollare l'adesivo.

Velocità di rotazione molto bassa

Dato che è facile ottenere una risoluzione elevata ed un tempo di campionatura rapido, noi suggeriamo all'utilizzatore di utilizzare più quadrelli riflettenti. In seguito, è sufficiente dividere il risultato letto per il numero di adesivi per ottenere la velocità di rotazione reale.

Procedura di misura con contatto

Misura RPM

- Poni il selettore di funzione su "RPM contatto".
- Installa il puntale adeguato sul modulo di misura a contatto.
- Premi il pulsante di misura e lentamente allinea il puntale con il centro dell'albero rotativo. Sii sicuro che l'allineamento fra il tachimetro e l'albero sia sempre rispettato.

Misura di velocità di superficie

- Metti il selettore di funzione su "m/min contatto".
- Installa la ruota per velocità di superficie.
- Premi il pulsante di misura.

Pulsante memoria

Se lasci il pulsante di misura, lo strumento registra automaticamente l'ultimo valore, il valore massimo ed il valore minimo.

Per ottenere questi dati, premi il pulsante "mem" :

- 1 volta per visualizzare l'ultimo valore, "LA" lampeggia
- 2 volte per visualizzare il valore massimo, "UP" lampeggia
- 3 volte per visualizzare il valore minimo, "dn" lampeggia

Caratteristiche tecniche

Caratteristiche

Display	5 cifre
Tempi di campionatura	0.5 s
Distanza di rilevazione per misura senza contatto	500 ms
Precisione	0.05 % + 1 cifre
Selezione di gamma	automatica
Temperatura di utilizzo	0 °C to 50 °C
Umidità d'utilizzazione	80 % max. RH
Alimentazione	4 x 1.5 V pile
Consumo	approx. 50 mA
Peso	300 g
Dimensioni	160 x 72 x 37 mm

	Escursione di misura	Risoluzione
RPM senza contatto	da 2.5 a 99,999 RPM	0.1 fino a 999.9 RPM 1 al di sopra
Contatto RPM	da 0.5 a 19,999 RPM	0.1 fino a 999.9 RPM 1 al di sopra
Velocità di superficie	da 0.05 a 1,999.9 m/min	0.01 fino a 99.99 m/min 0.1 al di sopra

Rifornimento

Fornito con

- modulo di misura tramite contatto
- puntale concavo
- puntale convesso
- adesivi riflettenti
- manuale d'utilizzazione
- 4 pile

Instrucciones generales

Introducción

Felicitaciones por la compra de este taquímetro

Este taquímetro es de muy fácil utilización, está destinado a medir la velocidad de rotación en rev/min y m/min a distancia o por contacto.

Utiliza componentes de larga duración y una caja plástica ligera y sólida.

El diseño de la caja ha sido especialmente desarrollado para que convenga a todas las manos.

Seguridad

Está conforme a la norma:

- EN 50081-1 (1992) : EN 55022 y
- EN 50082-1 (1997) : EN 55024

Garantía

Este material tiene una garantía de 3 años contra todo defecto de material o vicio de fabricación, de conformidad con las condiciones generales de venta. Durante este periodo, el aparato sólo puede ser reparado por el constructor. El constructor se reserva el derecho de proceder ya sea a la reparación, o bien al intercambio de todo o parte del aparato.

En caso de devolución del material al constructor, el transporte de ida está a cargo del cliente.

La garantía no se aplica en los casos siguientes:

- *utilización impropia del material o por asociación con un equipo incompatible*
- *modificación del material sin autorización explícita de los servicios técnicos del constructor*
- *intervención efectuada por una persona no homologada por el constructor*
- *adaptación a una aplicación particular, no prevista por la definición del material o por el manual de instrucciones de funcionamiento*
- *golpe, caída o inundación.*

Desembalaje, reembalaje

El conjunto del material ha sido verificado mecánica y eléctricamente antes de la expedición.

En el momento de la recepción, proceda a una verificación rápida para detectar cualquier deterioro eventual durante el transporte. Si llega el caso, contacte rápidamente con nuestro servicio comercial y emita las reservas legales al transportista.

En el caso de un reenvío, preferentemente utilice el embalaje original. Indique lo más claramente posible y adjunte al material un nota con el detalle de los motivos del reenvío.

Mantenimiento

Verificación metrológica

Como todos los aparatos de medida o de prueba, se requiere una verificación periódica. Para toda intervención, entregue el aparato a su distribuidor.

Limpieza

Periódicamente, limpie su multímetro con un paño húmedo impregnado con agua jabonosa.

No utilice materias abrasivas o que contengan solventes.

Reemplazo de las pilas

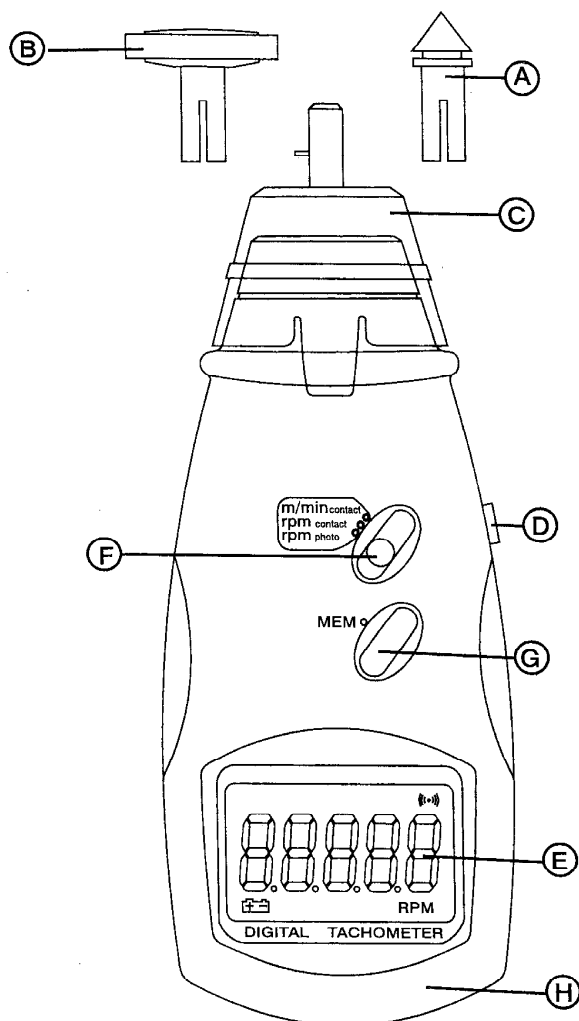
Reemplace las pilas, cuando se visualiza el símbolo.
Retirar la tapa de alojamiento pila, cambiar las pilas.

Almacenamiento

Retire las pilas y almacénela por separado si su aparato de medición no se utiliza durante un periodo superior a 60 días.

Descripción del aparato

Cara frontal



- Leyenda**
- A. Rueda para velocidad de superficie
 - B. Adaptador RPM
 - C. Módulo medida por contacto
 - D. Botón de medida
 - E. Pantalla
 - F. Selector de función
 - G. Botón de memoria
 - H. Tapa de pila

Descripción funcional

Procedimiento por medida sin contacto

- Poner el selector de función en "RPM foto".
- Aplicar adhesivos sobre el objetivo rotativo a medir.
- Pulsar el botón de medida y alinear el láser con el objetivo.
- Verificar que el indicador luminoso de supervisión se enciende cuando el objetivo está alineado con el láser (aproximadamente 1 ó 2 segundos).

Adhesivo reflectante

- Cortar cuadrados de aproximadamente 12 mm y aplicar un cuadrado sobre cada objetivo rotativo.
- La parte no reflectante siempre debe ser mayor que el cuadrado adhesivo.
- Si el objeto que se va a medir normalmente es reflectante, aplicar pintura o scotch negro antes de pegar el cuadrado.
- El objeto a medir siempre debe estar limpio y liso antes de pegar el adhesivo.

Velocidad de rotación muy baja

Como es fácil obtener una alta resolución y un tiempo de muestreo rápido, sugerimos al usuario utilizar varios cuadrados reflectantes. A continuación basta con dividir el resultado leído por la cantidad de adhesivos para obtener la velocidad de rotación real.

Procedimiento de medida con contacto

Medida RPM

- Poner el selector de función en "RPM contacto".
- Instalar el extremo adecuado en el módulo de medida por contacto.
- Pulsar el botón medida y alinear lentamente el extremo con el centro del árbol rotativo.

Asegúrese que siempre se respete el alineamiento entre el taquímetro y el árbol.

Medida de velocidad de superficie

- Poner el selector de función en "m/min contacto".
- Instalar la rueda para velocidad de superficie.
- Pulsar el botón de medida.

Botón memoria

Cuando suelta el botón de medida, el instrumento registra automáticamente el último valor, el valor máx. y el valor mín.

Para obtener estos datos, pulse el botón "mem":

- 1 vez para visualizar el último valor, "LA" centellea
- 2 veces para visualizar el valor máx, "UP" centellea
- 3 veces para visualizar el valor mín., "dn" centellea

Características técnicas

Características

Pantalla	5 dígitos
Tiempo de muestreo	500 ms
Selección de gama	automático
Distancia de detección para medida sin contacto	de 50 a 500 mm
Temperatura de utilización	0 a 50°C
Humedad de utilización	< 80 % HR
Consumo	50 mA
Dimensiones	160 x 72 x 37 mm
Peso	300 g
Alimentación	4 pilas 1.5 V
Precisión	0.05 % + 1 dígito

	Rango de medida	Resolución
RPM sin contacto	de 2.5 a 99,999 RPM	0.1 hasta 999.9 RPM 1 por encima
Contacto RPM	de 0.5 a 19,999 RPM	0.1 hasta 999.9 RPM 1 por encima
Velocidad de superficie	de 0.05 a 1,999.9 m/min	0.01 hasta 99.99 m/min 0.1 por encima

Fornitora

Suministrado con

- módulo de medida por contacto
- extremo cóncavo
- extremo convexo
- adhesivos reflectantes
- manual de utilización
- 4 pilas